

VU443A; VU444A; VU843A; VU844A Fan Coil Valve Actuators

PRODUCT DATA

The VU443, VU444, VU843, and VU844 Fan Coil Valve Actuators are used in conjunction with the VU52, VU53, and VU54 fan coil valves for controlling the flow of hot or chilled water. These valves are humidity resistant and are suitable for use in condensing, non-corrosive environments.

SPECIFICATIONS

Actuator Electrical Rating & Connections: 10 VA maximum.



Model	Control Circuit	Current Draw (A)	End Switch	Connection /Leads	Application
VU443A	120V, 60Hz	0.07	None	6" motor leads standard.	2-way, normally open (use VU444, VU844);
VU443E			SPST		
VU444A			None		
VU843A VU844A	24V, 50-60Hz	0.32	None	18", 36", or 96" Leadwires optional.	2-way, normally closed (use VU443, VU843); 3-way, diverting (use VU444, VU844).

Note: Motors for all the above models are Class A, Plated.

End Switch Rating:

2.2 A inductive from 5 to 110 Vac.
1.0 A inductive above 110 Vac to 277 Vac.
Min. DC switching capability: 5 mA @ 24 Vdc.

Maximum Ambient @ Fluid Temperature Rating:

Standard models (with class A motor):
125° F (52° C) ambient @ 200° F (93° C) fluid.

Minimum Ambient Temperature: 34° F (1° C).

Shipping and Storage Temperature: -40° F to 150° F (-40° C to 65° C).

Atmosphere: Non-corrosive, non-explosive, condensing.

Noise Rating: Low noise - non-obtrusive.

Materials:

Case: stainless steel.
Cover: aluminum.
Sector gear: reinforced with KEVLAR® brand fiber.

KEVLAR® is a Dupont registered trademark.

Approvals: CSA C/US Certified.

Dimensions: See Fig. 1.



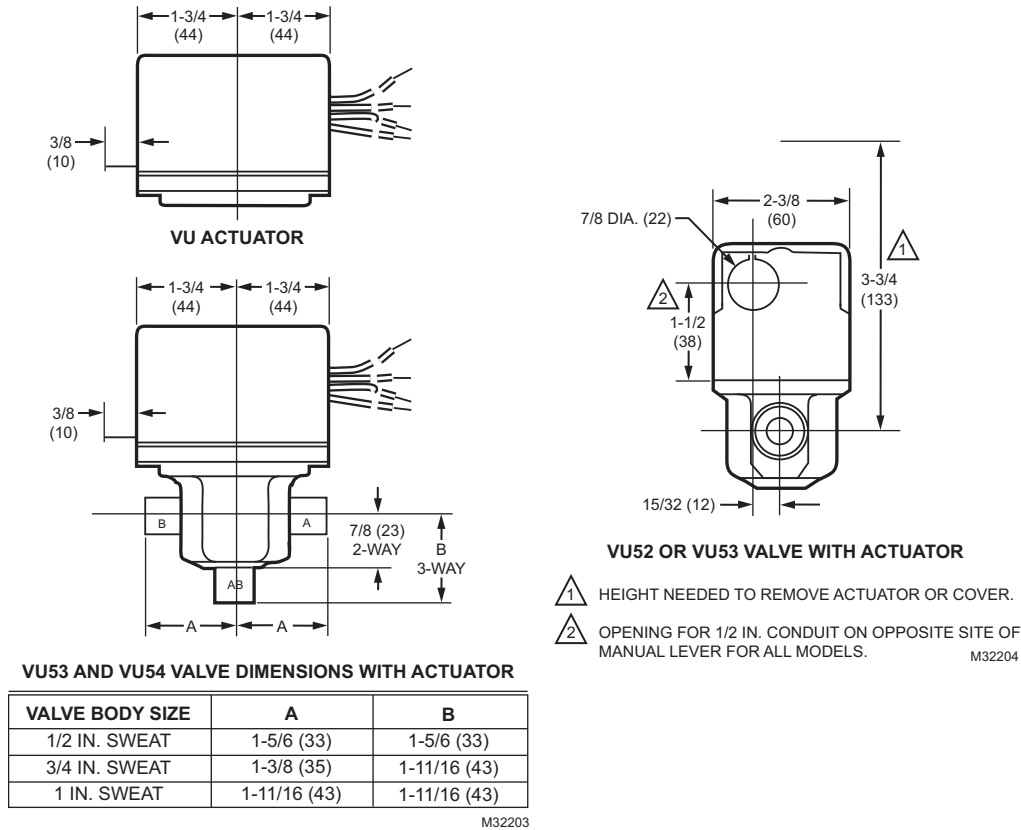


Fig. 1. Mounting Dimensions in inches (mm).

INSTALLATION

When Installing this Product...

1. Read these instructions carefully. Failure to follow them could damage the product or cause a hazardous condition.
2. Check the ratings given in the instructions and on the product to make sure the product is suitable for your application.
3. Installer must be a trained, experienced service technician.
4. After installation is complete, check out product operation as provided in these instructions.

CAUTION

1. Disconnect power supply before connecting wiring to prevent electrical shock of equipment damage.
2. On 24V systems, never jumper the valve coil terminals even temporarily. This can burn out the heat anticipator in the thermostat.

To Install and Remove Actuator

INSTALLING ACTUATOR ON VU-SERIES VALVE BODY ASSEMBLY

1. **Orient slot in shaft of VU-series valve body toward notch in side of body (i.e. 90° to water flow.) See Fig. 2.** This lifts the ball off seat, prevents damage to the ball seal while soldering, and makes actuator attachment easier.
2. Install valve body into pipe.
3. Wiring connections may be made either before or after the actuator is installed on the valve body.
4. **Place manual operating lever on the actuator in the MAN. OPEN position.**
5. Line up motor coupling to slot in shaft of body and fit the head onto the valve body, ensuring that the shaft seats correctly. (See Fig. 2).
6. Snap actuator onto body by pressing down.
7. Make wiring connections. Refer to wiring section for proper instructions.

Inspect the actuator installation and the valve body to ensure that all connections and adjustments have been correctly made. Adjust the thermostat or controller connected to the valve so that the valve runs through its cycle. Make sure the valve runs smoothly and positively from closed to open to closed again.

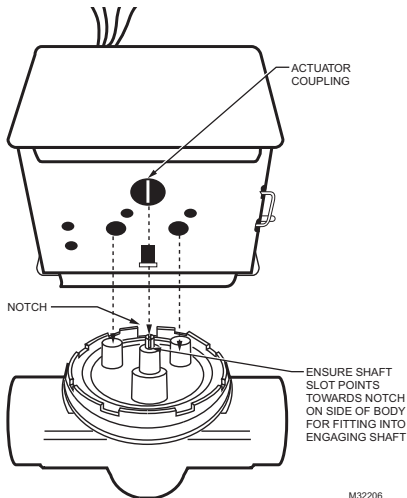


Fig. 2. Installing new actuator.

REMOVING ACTUATOR FROM THE VU-SERIES VALVE BODY ASSEMBLY (SEE FIG. 3)

NOTE: It is not necessary to drain the system if the valve body assembly remains in the pipeline.

1. Switch power supplies OFF. Disconnect electrical leads, carefully noting the position and colour of each lead.
2. Place the manual operating lever in the MAN. OPEN position.
3. Remove actuator by depressing locking button and lifting straight up.

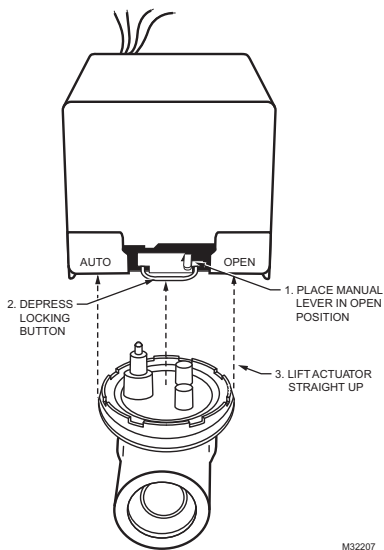


Fig. 3. Removing actuator from valve body.

WIRING

Disconnect the power supply before connecting wiring to prevent electrical shock or equipment damage. All wiring must comply with local codes and ordinances.

TO ATTACH FLEXIBLE CONDUIT

1. Strip cable jacket.
2. Fit conduit strain relief onto cable.
3. Slide strain relief nut over wires.
4. Connect cable and actuator wires.
5. Slide cable wires down through slot in the wiring hole, so that the strain relief nut is inside the actuator housing.
6. Secure nut onto strain relief.
7. Install actuator cover.

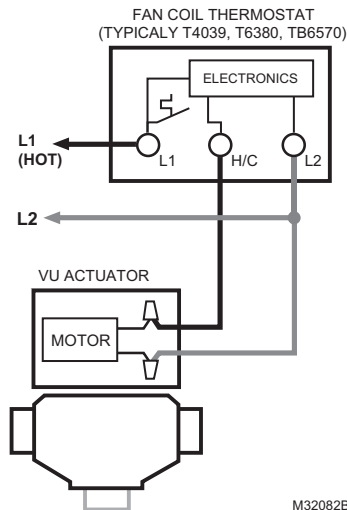


Fig. 4. Typical wiring for VU40-series actuator.

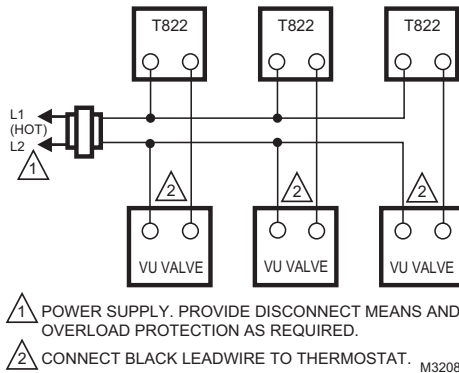


Fig. 5. T822 Thermostat, VU80-series actuator hookup.

OPERATION

CAUTION

On 24V systems, never jumper the valve coil terminals even temporarily. This can burn out the heat anticipator in the thermostat.

AUTOMATIC OPERATION

On a call for heat or cool by the fan coil thermostat, the valve motor operates, opening the valve. When the call ends, the valve closes by integral spring return.

MANUAL OPERATION

The 2-way normally closed and 3-way motorized valve actuators can be opened manually by lifting the manual opening lever over the stop and pushing slowly and firmly to the MAN. OPEN position. The stop permits the valve to be locked in the open position. The valve returns to automatic position when it is energized.

NORMALLY CLOSED

With the manual opener set to AUTO and the actuator energized, the A port is opened as shown in Fig. 6A and 7A. When the actuator is de-energized, a spring-return mechanism drives the valve to the port A closed position as shown in Fig. 6B and 7B. The valve can also be opened with no electrical power by moving the manual opening lever over the stop and pushing slowly and firmly to the MAN. OPEN position. The stop permits the valve to be locked in an open position. The valve returns to the automatic position when the valve is energized.

NORMALLY OPEN

With the manual opener set to AUTO and the actuator energized, the A port is closed as shown in Fig. 6B.

NOTE: Inlet and Outlet Ports are indicated by a flow direction arrow on the valve body.

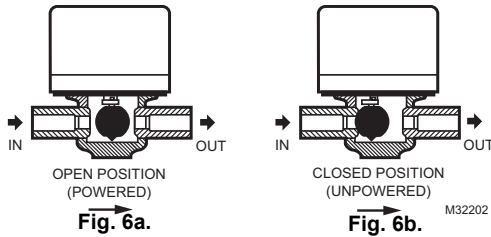


Fig. 6. Actuator operation for normally closed 2-way valve.

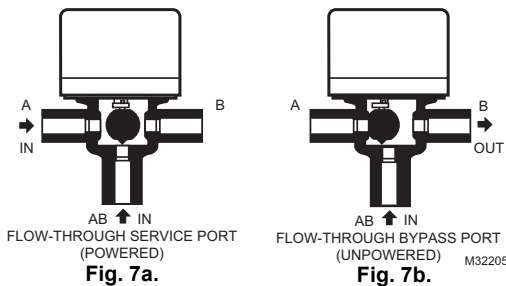


Fig. 7. Actuator operation for normally closed 3-way valve.

CHECKOUT

SET TO HEATING MODE

1. Raise the setpoint on the zone thermostat above the room temperature to initiate a call for heat.
2. Observe all control devices - the valve should open.
3. Lower the setpoint on the zone thermostat below the room temperature.
4. Observe the control devices. The valve should close and the auxiliary equipment should stop.

SET TO COOLING MODE

1. Lower the setpoint on the zone thermostat below the room temperature to initiate a call for cooling.
2. Observe all control devices - the valve should open.
3. Raise the setpoint on the zone thermostat above the room temperature.
4. Observe the control devices. The valve should close.

SERVICE

This valve should be serviced by a trained, experienced service technician.

1. If the valve is leaking, drain the system and check to see if the O-ring needs replacing.
2. If the gear train is damaged, replace the entire actuator. See the Installation section. If the motor is burned out, replace the motor.
3. **Wear safety glasses to protect eyes from injury when removing or installing the large spring clip that holds the actuator plate to the valve body. Use proper snap ring pliers to remove or install spring clip.**

NOTE: Honeywell fan coil valves are designed and tested for silent operation in properly designed and installed systems; however, water noises can occur as a result of excessive water velocity or piping noises can occur in high temperature (higher than 212° F [100° C]) systems with insufficient water pressure. Valves are designed for normal cycling operations. Product life will be shortened if energized continuously or if operated above rated temperatures.

Use VU443/843 actuators ONLY with VU53 2-way normally close valve bodies. Water hammer may result and actuator life will be shortened if used on VU54 3-way body.

Use VU444/844 actuators on either VU52 2-way normally open bodies or VU54 3-way diverting valve bodies. Close-off pressure ratings will be reduced when used with VU53.

Automation and Control Solutions

Honeywell International Inc.
1985 Douglas Drive North
Golden Valley, MN 55422
customer.honeywell.com

Honeywell

Actionneurs de vanne de ventiloconvecteur VU443A; VU444A; VU843A; VU844A

DONNÉES SUR LE PRODUIT

Les actionneurs de vanne de ventiloconvecteur VU443, VU444, VU843 et VU844 sont utilisés avec les vannes de ventiloconvecteur VU52, VU53 et VU54 pour la régulation du débit de l'eau chaude et de l'eau refroidie. Ces vannes résistent à l'humidité et conviennent aux atmosphères avec condensation non corrosives.

CARACTÉRISTIQUES

Tension électrique et connexions de l'actionneur: 10 VA maximum.



Modèle	Circuit de régulation	Appel de courant (A)	Interrupteur d'extrémité	Connexion/fils	Application	
VU443A	120V, 60Hz	0,07	Aucun	fils moteur 6 po standard.	2 voies, normalement ouvert (utiliser VU444, VU844);	
VU443E			unipolaire unidirectionnel			
VU444A	24V, 50-60Hz	0,32	Aucun	18 po, 36 po ou 96 po Fils de sortie en option.	2 voies, normalement fermé (utiliser VU443, VU843);	
VU843A			Aucun			3 voies, dérivation (utiliser VU444, VU844).
VU844A						

Remarque: les moteurs de tous les modèles ci-dessus sont plaqués de classe A.

Caractéristiques de l'interrupteur d'extrémité:

2,2 A inductif de 5 à 110 V c.a.
1,0 A inductif au-dessus de 110 V c.a. à 277 V c.a.
Capacité de commutation c.c. min. : 5 mA à 24 V c.c.

Température ambiante max. à la température de fluide nominale:

Modèles standard (avec moteur de classe A):
Température ambiante de 52 °C (125 °F) avec fluide de 93 °C (200 °F).

Température ambiante min.: 1 °C (34 °F).

Température d'expédition et de stockage: -40 °C à 65 °C (-40 °F à 150 °F).

Atmosphère: non corrosive, non explosive, avec condensation.

Indice de bruit: faible bruit - discret.

Matériaux:

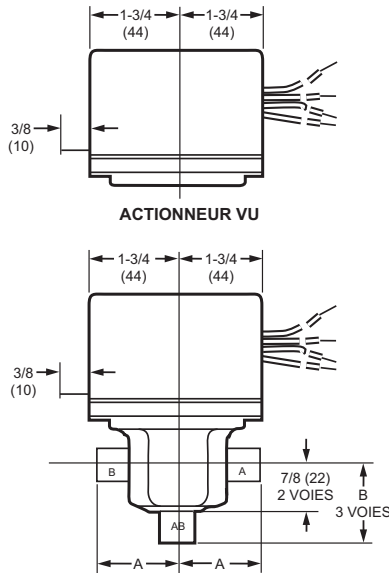
Boîtier: acier inoxydable.
Couvercle: aluminium.
Secteur denté: renforcé avec fibre KEVLAR®.

KEVLAR® est une marque de commerce de Dupont.

Homologations: certifié CSA C/US.

Dimensions: Voir la Fig. 1.

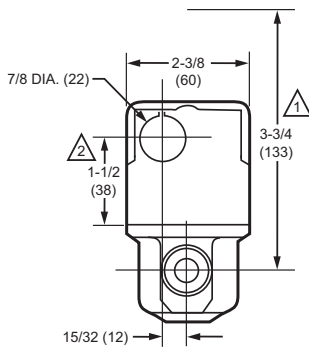




DIMENSIONS DE VANNE VU53 ET VU54 AVEC ACTIONNEUR

TAILLE DE CORPS DE VANNE	A	B
1/2 PO À SOUDER	1-5/6 (33)	1-5/6 (33)
3/4 PO À SOUDER	1-3/8 (35)	1-11/16 (43)
1 PO À SOUDER	1-11/16 (43)	1-11/16 (43)

MF32203



VANNE VU52 OU VU53 AVEC ACTIONNEUR

1 HAUTEUR REQUISE POUR RETIRER ACTIONNEUR OU COUVERCLE.

2 OUVERTURE POUR CONDUIT DE 1/2 PO SUR CÔTÉ OPPOSÉ DU LEVIER MANUEL POUR TOUTS LES MODÈLES.

MF32204

Fig. 8. Dimensions de montage en po (mm).

INSTALLATION

Lors de l'installation du produit...

1. Lire attentivement ces instructions. Le non-respect des instructions peut endommager le produit ou provoquer une situation dangereuse.
2. Vérifier les caractéristiques nominales indiquées dans les instructions et sur le produit pour s'assurer que le produit correspond bien à l'application prévue.
3. L'installateur doit être un technicien expérimenté ayant reçu la formation adéquate.
4. Une fois l'installation terminée, vérifier que le produit fonctionne comme indiqué dans ces instructions.

! MISE EN GARDE

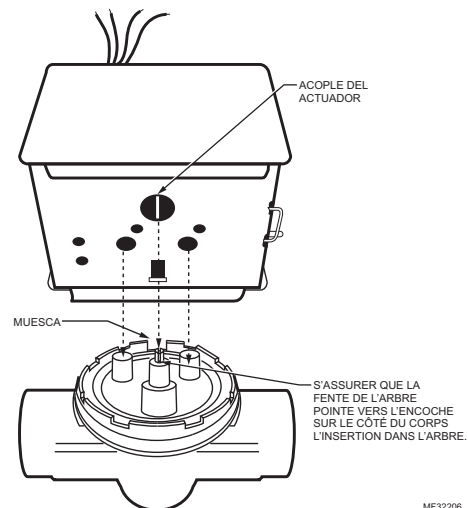
1. Débrancher l'alimentation avant d'effectuer le câblage pour éviter les chocs électriques et les dommages de l'équipement.
2. Sur les systèmes de 24 V, ne jamais raccorder les bornes des serpentins de vanne avec un cavalier, même provisoirement. Ceci pourrait griller l'antipateur de chaleur du thermostat.

Pour installer et retirer l'actionneur

INSTALLATION DE L'ACTIONNEUR SUR LE CORPS DE VANNE SÉRIE VU MONTAGE

1. **Orienter la fente dans l'arbre du corps de vanne série VU vers l'encoche sur le côté du corps (c'est-à-dire à 90° du débit d'eau). Voir Fig. 2.** Ceci relève la bille du siège, évite les dommages du joint à bille lors du soudage et facilite la pose de l'actionneur.
2. Installer le corps de vanne dans le conduit.
3. Les connexions de câblage se font avant ou après l'installation de l'actionneur sur le corps de vanne.
4. **Placer le levier de fonctionnement manuel de l'actionneur en position MAN. OPEN.**
5. Aligner l'accouplement du moteur dans la fente de l'arbre du corps et insérer la tête sur le corps de vanne, en s'assurant que l'arbre est correctement assis. (Voir la fig. 2.)
6. Enclencher l'actionneur sur le corps en appuyant dessus.
7. Effectuer les connexions de câblage. Consulter la section relative au câblage pour les instructions.

Inspecter l'installation de l'actionneur et le corps de vanne pour s'assurer que toutes les connexions et tous les réglages sont correctement effectués. Régler le thermostat ou le régulateur connecté à la vanne pour que la vanne effectue son cycle. S'assurer que la vanne fonctionne bien et positivement de la position fermée à ouverte pour revenir à fermée.



MF32206

Fig. 9. Installation de l'actionneur neuf.

**RETRAIT DE L’ACTIONNEUR DE LA VANNE SÉRIE VU
ASSEMBLAGE DU CORPS (VOIR FIG. 3)**

REMARQUE : Il n'est pas nécessaire de vidanger le système si le corps de vanne reste dans le conduit.

1. Mettre l'alimentation sur Arrêt. Débrancher les fils électriques, en notant avec soin la position et la couleur de chaque fil.
2. Placer le levier de fonctionnement manuel sur la position MAN. OFF.
3. Retirer l'actionneur en appuyant sur le bouton de verrouillage et en le relevant à la verticale.

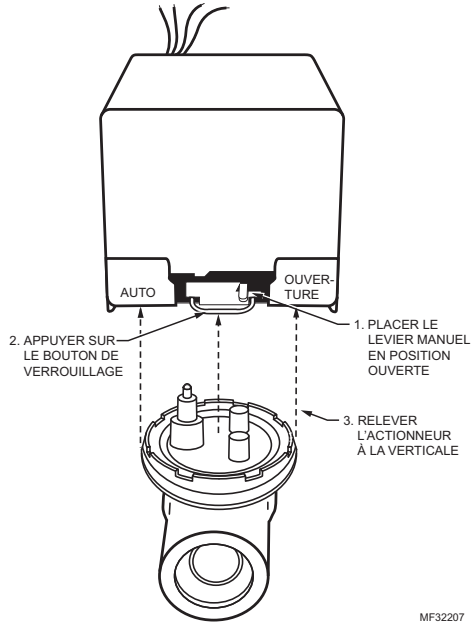


Fig. 10. Retrait de l'actionneur du corps de vanne.

CÂBLAGE

Débrancher l'alimentation avant d'effectuer le câblage pour éviter les chocs électriques et les dommages de l'équipement. Le câblage doit être conforme aux codes et aux règlements locaux.

POUR ATTACHER LE CONDUIT FLEXIBLE

1. Dénuder le câble.
2. Insérer le détendeur de conduit sur le câble.
3. Glisser l'écrou du détendeur sur les fils.
4. Brancher le câble et les fils de l'actionneur.
5. Glisser les fils du câble vers le bas par la fente dans le trou de câblage, de sorte que l'écrou du détendeur soit dans le boîtier de l'actionneur.
6. Fixer l'écrou sur le détendeur.
7. Installer le couvercle de l'actionneur.

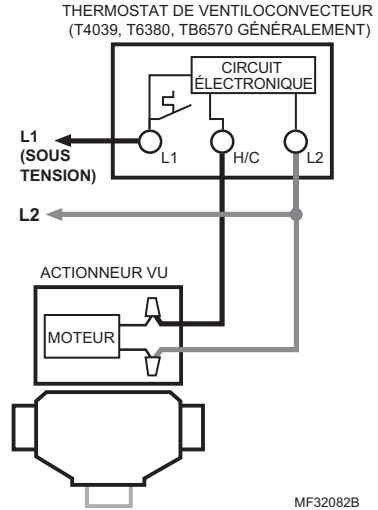


Fig. 11. Câblage typique de l'actionneur série VU40.

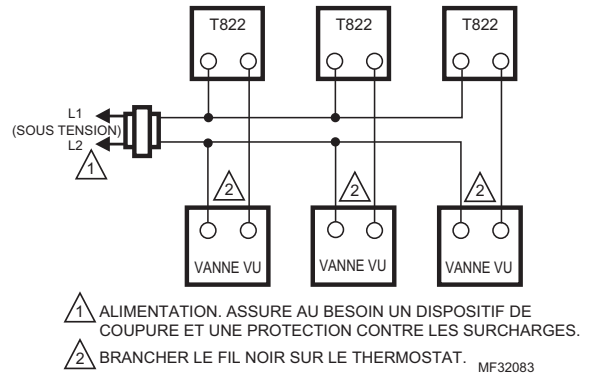


Fig. 12. Thermostat T822, raccordement de l'actionneur série VU80.

FONCTIONNEMENT

⚠ MISE EN GARDE

Sur les systèmes de 24 V, ne jamais raccorder les bornes des serpentins de vanne avec un cavalier, même provisoirement. Ceci pourrait brûler l'anticipateur de chaleur du thermostat.

FONCTIONNEMENT AUTOMATIQUE

Lors d'un appel de chaleur ou de refroidissement par le thermostat du ventiloconvecteur, le moteur de la vanne fonctionne et ouvre la vanne. À la fin de l'appel, la vanne se ferme sous l'action du ressort de rappel intégré.

FONCTIONNEMENT MANUEL

Les actionneurs de vanne motorisés à 2 et 3 voies normalement fermés peuvent être ouverts manuellement en relevant le levier d'ouverture manuel sur la butée et en poussant lentement et fermement jusqu'à la position MAN. OPEN. La butée permet à la vanne d'être verrouillée en position ouverte. La vanne revient en position automatique lorsqu'elle est activée.

POSITION NORMALEMENT FERMÉE

Lorsque le dispositif d'ouverture manuel est réglé sur AUTO et que l'actionneur est activé, l'orifice A s'ouvre comme illustré Fig. 6A et 7A. Lorsque l'actionneur est désactivé, un mécanisme de ressort de rappel ferme l'orifice A de la vanne comme illustré Fig. 6B et 7B. La vanne peut aussi être ouverte sans alimentation électrique en déplacement le levier de fonctionnement manuel par-dessus la butée et en le poussant lentement et fermement sur la position MAN. OPEN. La butée permet à la vanne d'être verrouillée en position ouverte. La vanne revient en position automatique lorsqu'elle est activée.

POSITION NORMALEMENT OUVERTE

Lorsque le dispositif d'ouverture manuel est réglé sur AUTO et que l'actionneur est activé, l'orifice A se ferme comme illustré Fig. 6B..

REMARQUE : les orifices d'entrée et de sortie sont indiqués par une flèche de débit directionnelle sur le corps de la vanne.

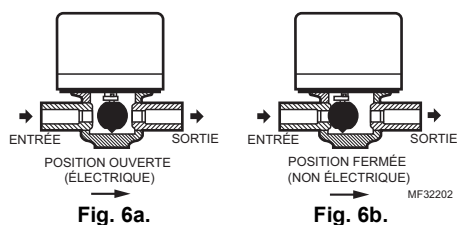


Fig. 7. Fonctionnement de l'actionneur pour une vanne à deux voies normalement fermée.

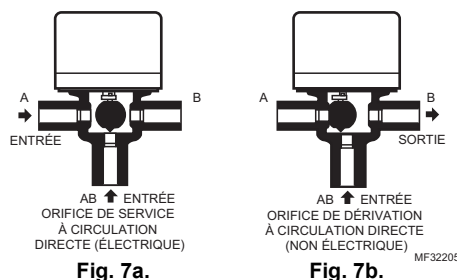


Fig. 8. Fonctionnement de l'actionneur pour une vanne à trois voies normalement fermée.

VÉRIFICATION

RÉGLAGE EN MODE DE CHAUFFAGE

1. Relever le point de consigne du thermostat de zone au-dessus de la température ambiante pour lancer un appel de chaleur.
2. Observer tous les dispositifs de régulation - la vanne doit s'ouvrir.

3. Réduire le point de consigne du thermostat de zone en deçà de la température ambiante.
4. Observer tous les dispositifs de régulation. La vanne doit se fermer et l'équipement auxiliaire doit s'arrêter.

RÉGLAGE EN MODE DE REFROIDISSEMENT

1. Abaisser le point de consigne du thermostat de zone en deçà de la température ambiante pour lancer un appel de refroidissement.
2. Observer tous les dispositifs de régulation - la vanne doit s'ouvrir.
3. Relever le point de consigne du thermostat de zone au-dessus de la température ambiante.
4. Observer tous les dispositifs de régulation. La vanne doit se fermer.

RÉPARATIONS

Cette vanne doit être réparée par un technicien d'entretien formé et expérimenté.

1. Si la vanne fuit, vidanger le système et voir si le joint torique doit être remplacé.
2. Si le train d'engrenages est endommagé, remplacer l'actionneur complet. Voir la section Installation. Si le moteur est grillé, le remplacer.
3. **Porter des lunettes de sécurité pour se protéger les yeux des blessures lors du retrait et de l'installation de la grande attache à ressort maintenant la plaque de l'actionneur sur le corps de vanne. Utiliser des pinces pour anneau élastique adéquates pour retirer et installer l'attache à ressort.**

REMARQUE : Les vannes de ventiloconvecteur de Honeywell sont conçues et testées pour un fonctionnement silencieux lorsqu'elles sont installées dans des systèmes correctement conçus et installés; des bruits d'eau peuvent toutefois avoir lieu en cas de vitesse excessive de l'eau et des bruits de conduit peuvent avoir lieu dans les systèmes à hautes températures (supérieures à 100 °C [212 °F]) lorsque la pression de l'eau est insuffisante. Les vannes sont conçues pour des cycles de fonctionnement normaux. La durée de vie du produit est raccourcie si la vanne est activée en continue ou utilisée au-dessus des températures nominales.

Utiliser les actionneurs VU443/843 UNIQUEMENT avec les corps de vanne à 2 voies normalement fermés VU53. Des coups de bélier peuvent avoir lieu et la durée de vie de l'actionneur serait raccourcie si des corps de vanne à 3 voies VU54 sont utilisés.

Utiliser les actionneurs VU444/844 sur les corps de vanne à 2 voies normalement ouverts VU52 ou les corps de vanne à dérivation à 3 voies VU54. Les pressions de fermeture nominales sont réduites lorsqu'un modèle VU53 est utilisé.

Solutions de régulation et d'automatisation

Honeywell International Inc.
1985 Douglas Drive North
Golden Valley, MN 55422
customer.honeywell.com

Actuadores de válvula de serpentines de ventiladores VU443A; VU444A; VU843A; VU844A

INFORMACIÓN DEL PRODUCTO

Los actuadores de válvula de serpentines de ventiladores VU443, VU444, VU843 y VU844 se utilizan conjuntamente con las válvulas de serpentines de ventiladores VU52, VU53 y VU54 para controlar el flujo de agua caliente o fría. Estas válvulas son resistentes a la humedad y adecuadas para uso en ambientes de condensación, no corrosivos.

ESPECIFICACIONES

Capacidad eléctrica del actuador y conexiones: máximo 10 VA.



Modelo	Círculo de Control	Consumo de corriente (A)	Interruptor terminal	Conexión/conductores	Aplicación
VU443A	120V, 60Hz	0.07	Ninguno	Conductores estándar de motor de 6" (15.2 cm)	De 2 vías, normalmente abierto (use VU444, VU844);
VU443E			SPST		
VU444A			Ninguno		
VU843A VU844A	24V, 50-60Hz	0.32	Ninguno	18", 36", o 96" (45.7 cm, 91.4 cm o 243.8 cm) Cables conductores opcionales.	De 2 vías, normalmente cerrado (use VU443, VU843); De 3 vías, de derivación (use VU444, VU844).

Nota: los motores para los modelos anteriores son clase A, enchapados.

Capacidad del interruptor terminal::
2.2 A inductivo desde 5 hasta 110 VCA.
1.0 A inductivo sobre 110 VCA hasta 277 VCA.
Capacidad mínima de conmutación CD: 5 mA a 24 VCD.

Temperatura ambiente máxima a temperatura nominal del líquido:
Modelos estándar (con motor clase A):
temperatura ambiente a 125° F (52° C) del líquido a 200° F (93° C).

Temperatura ambiente mínima: 34° F (1° C).

Temperatura de envío y almacenaje: -40° F a 150° F (-40° C a 65° C).

Atmósfera: no corrosiva, no explosiva, de condensación.

Clasificación de ruido: bajo nivel de ruido - no molesta.

Materiales:

Carcasa: acero inoxidable.

Cubierta: aluminio.

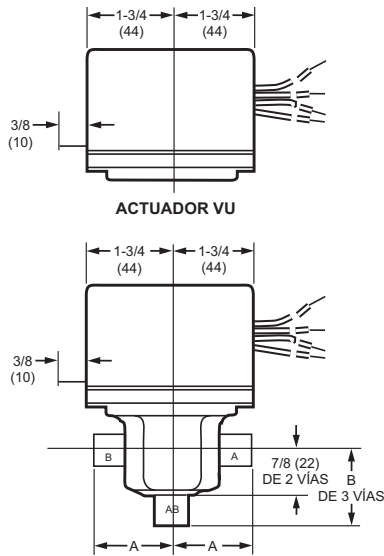
Sector de engranajes: reforzado con fibra marca KEVLAR®.

KEVLAR® es una marca comercial registrada de Dupont.

Aprobaciones: certificación CSA C/EE.UU.

Dimensiones: consulte la Fig. 1.

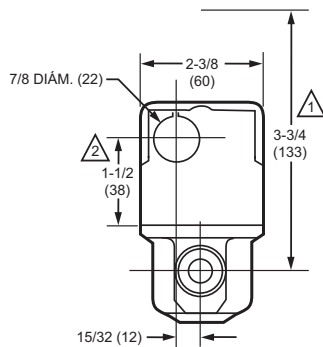




DIMENSIONES DE VÁLVULAS VU53 Y VU54 CON ACTUADOR

TAMAÑO DEL CUERPO DE LA VÁLVULA	A	B
1/2 PULGADA PARA SOLDAR	1-5/6 (33)	1-5/6 (33)
3/4 PULGADA PARA SOLDAR	1-3/8 (35)	1-11/16 (43)
1 PULGADA PARA SOLDAR	1-11/16 (43)	1-11/16 (43)

MS32203



VÁLVULA VU52 O VU53 CON ACTUADOR

- ⚠ ALTO NECESARIO PARA RETIRAR EL ACTUADOR O LA CUBIERTA.
- ⚠ ABERTURA PARA CONDUCTO DE 1/2 IN (1.3 cm) EN EL LADO OPUESTO DE LA PALANCA MANUAL PARA TODOS LOS MODELOS.

MS32204

Fig. 9. Dimensiones del montaje en pulgadas (mm).

INSTALACIÓN

Cuando instale este producto...

1. Lea detenidamente estas instrucciones. De no seguirlas, se podría dañar el producto o provocar una situación peligrosa.
2. Verifique los valores nominales del producto y de las instrucciones, para asegurarse de que el producto sea adecuado para la aplicación.
3. El instalador debe ser un técnico de servicio capacitado y experimentado.
4. Después de terminar la instalación, verifique el funcionamiento del producto tal como se indica en estas instrucciones.

⚠ PRECAUCIÓN

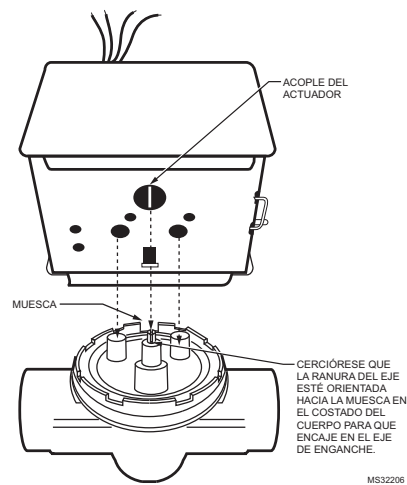
1. Desconecte el suministro eléctrico antes de conectar el cableado, para evitar descargas eléctricas o daños al equipo.
2. En sistemas de 24V, nunca coloque en puente los terminales del serpentín de la válvula ni siquiera temporalmente. Esto puede quemar el anticipador térmico en el termostato.

Para instalar y retirar el actuador

COMO INSTALAR EL ACTUADOR EN EL EMSAMBLAJE DEL CUERPO DE LA VÁLVULA DE LA SERIE VU

1. **Orienté la ranura del eje del cuerpo de la válvula serie VU hacia la muesca en el costado del cuerpo (es decir, 90° hacia el flujo de agua.) Consulte la Fig. 2.**
2. Esto eleva la bola separándola del asiento, evita el daño al sello de la bola mientras suelta y facilita la fijación del actuador.
3. Instale el cuerpo de la válvula en el tubo.
4. Puede cablear las conexiones antes o después de que el actuador esté instalado en el cuerpo de la válvula.
5. **Coloque la palanca de operación manual en el actuador en la posición MAN. OPEN.**
6. Alinee el acoplador del motor con la ranura en el eje del cuerpo y encaje el cabezal sobre el cuerpo de la válvula, cerciorándose que el eje asiente correctamente. (Consulte la Fig. 2).
7. Coloque a presión el actuador en el cuerpo presionando hacia abajo.
8. Haga las conexiones del cableado. Refiérase a la sección del cableado para las instrucciones adecuadas.

Inspeccione la instalación del actuador y el cuerpo de la válvula para cerciorarse que todas las conexiones y ajustes se hayan efectuado correctamente. Ajuste el termostato o el controlador conectado a la válvula de modo que la válvula pase a través de su ciclo. Cerciórese que la válvula trabaje sin dificultades y positivamente de cerrada a abierta a cerrada nuevamente.



MS32206

Fig. 10. Instalación del actuador nuevo.

COMO RETIRAR EL ACTUADOR DEL ENSAMBLAJE DEL CUERPO DE LA VÁLVULA DE LA SERIE VU (CONSULTE LA FIG. 3)

NOTA: no es necesario drenar el sistema si el ensamble del cuerpo de la válvula permanece en la tubería.

1. Apague el suministro de energía. Desconecte los conductores eléctricos, tomando nota detenidamente de la posición y color de cada conductor.
2. Coloque la palanca de operación manual en la posición MAN. OFF.
3. Retire el actuador oprimiendo el botón de seguridad y levantando en forma recta.

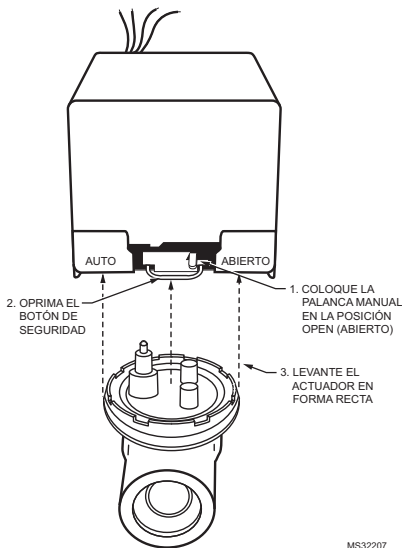


Fig. 11. Retiro del actuador del cuerpo de la válvula.

CABLEADO

Desconecte el suministro eléctrico antes de conectar el cableado, para evitar descargas eléctricas o daños al equipo. Todo el cableado debe cumplir con las ordenanzas y los códigos eléctricos locales.

PARA FIJAR EL CONDUCTO FLEXIBLE

1. Pele el revestimiento del cable.
2. Fije el conducto de alivio de presión al cable.
3. Coloque la tuerca de alivio de presión sobre los cables.
4. Conecte el cable y los hilos del actuador.
5. Pase los hilos del cable hacia abajo a través de la ranura del agujero para el cableado, de modo que la tuerca de alivio de presión esté dentro de la carcasa del actuador.
6. Asegure la tuerca en el conducto de alivio de presión.
7. Instale la cubierta del actuador.

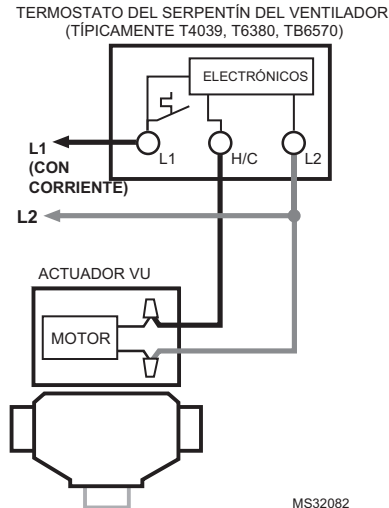


Fig. 12. Cableado típico para el actuador de la serie VU40.

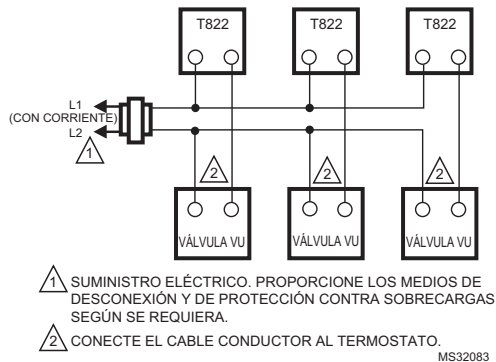


Fig. 13. Conexiones del actuador serie VU80 y del termostato serie T822.

FUNCIONAMIENTO

PRECAUCIÓN

En sistemas de 24V, nunca coloque en puente los terminales del serpentín de la válvula ni siquiera temporalmente. Esto puede quemar el anticipador térmico en el termostato.

OPERACIÓN AUTOMÁTICA

En una demanda de calefacción o de frío del termostato del serpentín del ventilador, la válvula del motor funciona, abriendo la válvula. Cuando la demanda termina, la válvula cierra mediante un muelle de recuperación integral.

FUNCIONAMIENTO MANUAL

Los actuadores de 2 vías normalmente cerrados o de 3 vías con válvula motorizada pueden operarse manualmente levantando la palanca de abertura manual sobre el limitador y presionando lenta y firmemente hacia la posición MAN. OPEN. El limitador permite que la válvula pueda bloquearse en la posición abierta. La válvula regresa a la posición automática cuando está activada.

NORMALMENTE CERRADA

Con el abridor manual colocado en AUTO y con el actuador energizado, el puerto A está abierto como se ilustra en las Fig. 6A y 7A. Cuando el actuador esté desenergizado, un mecanismo con muelle de recuperación dirige la válvula a la posición cerrada del puerto A como se ilustra en las Fig. 6B y 7B. La válvula también puede abrirse sin energía eléctrica moviendo la palanca de apertura manual sobre el limitador y presionando lenta y firmemente a la posición MAN. OPEN. El limitador permite que la válvula pueda bloquearse en la posición abierta. La válvula regresa a la posición automática cuando está activada.

NORMALMENTE ABIERTA

Con el abridor manual colocado en AUTO y con el actuador energizado, el puerto A está cerrado como se ilustra en las Fig. 6B.

NOTA: los puertos de entrada y salida se indican mediante una flecha de dirección de flujo en el cuerpo de la válvula.

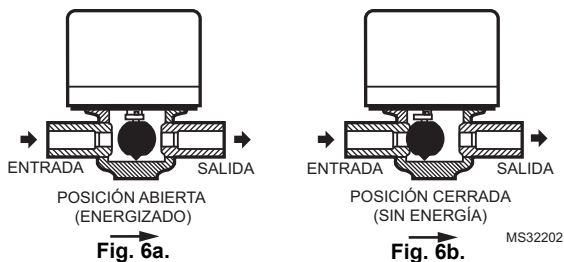


Fig. 7. Funcionamiento del actuador para la válvula de 2 vías normalmente cerrada.

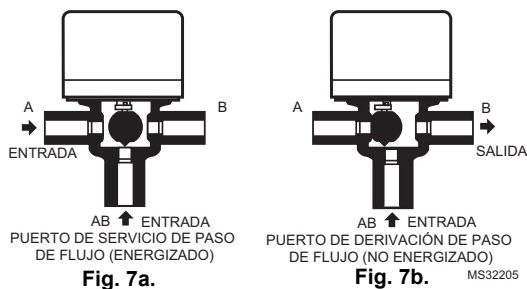


Fig. 8. Funcionamiento del actuador para la válvula de 3 vías normalmente cerrada.

VERIFICACIÓN

COLOCAR EN MODALIDAD DE CALEFACCIÓN

1. Eleve el punto de ajuste en el termostato de zona por encima de la temperatura de la habitación para iniciar una demanda de calefacción.
2. Observe todos los dispositivos de control - la válvula debe abrir.

3. Baje el punto de ajuste del termostato de zona por debajo de la temperatura de la habitación.
4. Observe los dispositivos de control. La válvula debe cerrar y el equipo auxiliar debe detenerse.

COLOCAR EN MODALIDAD DE ENFRIAMIENTO

1. Baje el punto de ajuste en el termostato de zona por debajo de la temperatura de la habitación para iniciar una demanda de enfriamiento.
2. Observe todos los dispositivos de control - la válvula debe abrir.
3. Eleve el punto de ajuste del termostato de zona por encima de la temperatura de la habitación.
4. Observe los dispositivos de control. La válvula debe cerrar.

SERVICIO

Esta válvula debe recibir mantenimiento por parte de un técnico de servicio entrenado y experimentado.

1. Si la válvula gotea, drene el sistema y verifique si debe cambiar la junta tórica.
2. Si el tren de engranajes está dañado, cambie todo el actuador. Refiérase a la sección de instalación. Si el motor está quemado, reemplácelo.
3. **Utilice gafas de seguridad para proteger los ojos de lesiones cuando retire o instale el sujetador grande de muelle que retiene la placa del actuador al cuerpo de la válvula. Utilice las pinzas para anillo de resorte para retirar o instalar el sujetador de muelle.**

NOTA: las válvulas de serpentines de ventiladores Honeywell están diseñadas y probadas para un funcionamiento silencioso en sistemas diseñados e instalados adecuadamente; sin embargo, pueden ocurrir sonidos de agua como resultado de la velocidad excesiva del agua o pueden ocurrir ruidos en las tuberías en sistemas a altas temperaturas (superiores a 212° F [100° C]) con insuficiente presión de agua. Las válvulas están diseñadas para funcionamiento cíclico normal. La vida del producto se acortará si se energiza continuamente o si funciona por encima de las temperaturas especificadas.

Utilice los actuadores VU443/843 ÚNICAMENTE con cuerpos de válvula de 2 vías normalmente cerradas. Puede ocurrir golpe de ariete y la vida del actuador se reducirá si se utiliza sobre un cuerpo VU54 de 3 vías.

Utilice los actuadores VU444/844 bien en cuerpos VU52 de 2 vías normalmente abiertos o en cuerpos de válvula VU54 de 3 vías de derivación. Los rangos de presión de cierre-apagado se reducirán cuando se utilice con VU53.

Soluciones de automatización y control

Honeywell International Inc.
1985 Douglas Drive North
Golden Valley, MN 55422
customer.honeywell.com

Honeywell