



# R8184G PROTECTORELAY OIL PRIMARY

## INSTALLATION INSTRUCTIONS

### APPLICATION

The intermittent ignition oil primary control operates the oil burner, oil valve (if desired) and the ignition transformer in response to a call for heat from the thermostat. Through a C554 Cad Cell Flame Sensor, the R8184 monitors the burner flame and shuts down the system on ignition failure or on flame failure during the run cycle. A light emitting diode (LED) on the terminal strip lights when the safety switch opens to provide safety shutdown indication. A manual reset button is provided to reset the safety switch after lockout.

For convenience in system maintenance, the safety switch can be manually opened using a lever on the front of the control. Clock thermostats that power the clock through the primary control transformer will lose time during lockout unless backup batteries are installed.

R8184G is component recognized by Underwriters Laboratories Inc. and meets their flammability test requirements for a final enclosure.

### INSTALLATION

#### When Installing this Product...

1. Read these instructions carefully. Failure to follow them could damage the product or cause a hazardous condition.
2. Check the ratings given in the instructions and on the product to make sure the product is suitable for your application.
3. Installer must be a trained, experienced service technician.
4. After installation is complete, check out product operation as provided in these instructions.



### CAUTION

#### Electrical shock hazard.

Disconnect power before beginning installation to prevent electrical shock or equipment damage. Make sure combustion chamber is free of oil or vapor before starting system.

### Choose Location

This unit can be mounted on a 4 x 4 in. junction box, directly on the burner housing or inside the appliance cabinet. In a replacement application, mount in the same location as the old control. Line voltage connections must be in a wiring enclosure, such as a junction box or the appliance wiring compartment.

Make sure operating temperatures at the selected location will be within the range of -40° C to +54° C (-40° F to +130° F).

### Make Wiring Connections and Mount Control

Wiring must comply with all local codes and ordinances.

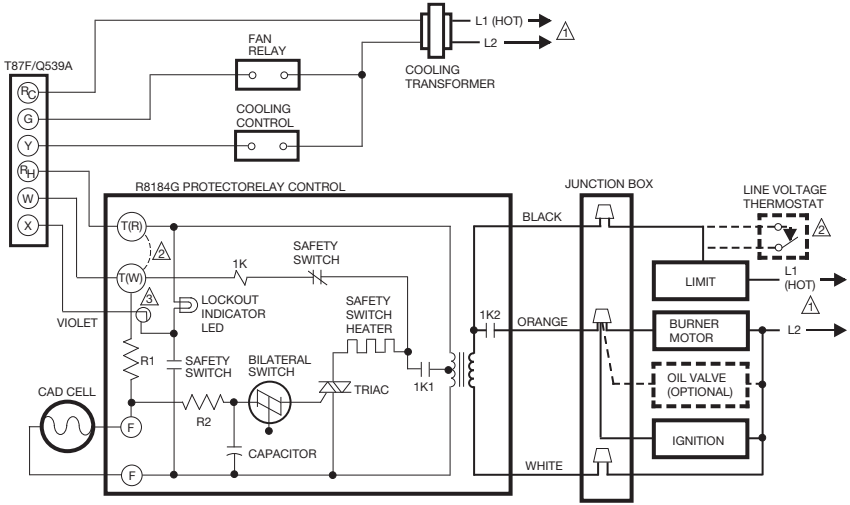
Before mounting the control, make line voltage connections as shown in Fig. 3. Splice leads with solderless connectors. Do not exceed load ratings shown on the device label.

If cad cell leads are run with line voltage wires, breakout knockout at the bottom of the low voltage terminal strip and thread cad cell leads through the hole.

If necessary use control as a template to mark and drill new mounting holes. Mount using No. 6 screws (obtain locally).

After mounting, make low voltage connections to the screw terminals. Strip leads 3/8 in. [10 mm] and insert under terminal screw. See Fig. 3. Connect cad cell leads to F-F terminals and thermostat leads to T-T terminals. See Fig. 1.





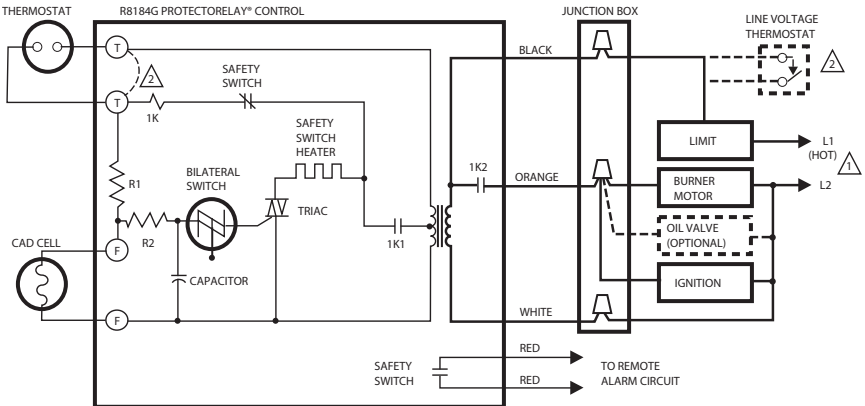
- ⚠ POWER SUPPLY. PROVIDE DISCONNECT MEANS AND OVERLOAD PROTECTION AS REQUIRED.
- ⚠ TO USE R8184 WITH LINE VOLTAGE CONTROLLER, JUMPER T-T TERMINALS AND CONNECT LINE VOLTAGE THERMOSTAT IN SERIES WITH LIMIT CONTROLLER.
- ⚠ REMOVE PLUG AND ROUTE VIOLET LEADWIRE THROUGH HOLE IN BASE OF R8184.

M718A

**Fig. 1. Typical hookup for R8184G with indicator light and isolated alarm relay.**

The R8184G4082 (45 sec.) and R8184G4090 (15 sec.) are equipped with dry contacts for remote alarm. When the safety switch opens, the alarm switch contacts close to initiate alarm. The alarm contact rating is 25 VA at 24 V, 50/60 Hz.

Wire the control system as shown in Fig. 2.



- ⚠ POWER SUPPLY. PROVIDE DISCONNECT MEANS AND OVERLOAD PROTECTION AS REQUIRED.
- ⚠ TO USE R8184 WITH LINE VOLTAGE CONTROLLER, JUMPER T-T TERMINALS AND CONNECT LINE VOLTAGE THERMOSTAT IN SERIES WITH LIMIT CONTROLLER.

M5172A

**Fig. 2. Typical hookup for R8184G4082 and R8184G4090.**

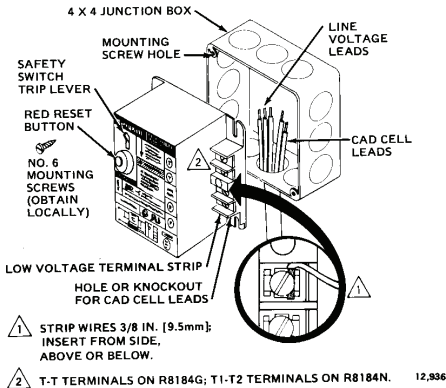


Fig. 3. Mount the control after connecting line voltage leads.

- Restore power. Burner should restart. If system does not operate as described, proceed to Troubleshooting.

## TROUBLESHOOTING AND MAINTENANCE

### IMPORTANT

*This control contains no field-serviceable parts. Do not attempt to take it apart. Replace entire control if operation is not as described.*

### Preliminary Steps

- Check wiring connections and power supply. Make sure power is on to the controls, burner motor, and ignition transformer.
- Make sure limit control is closed.

### Check Oil Primary Relay

NOTE: You'll need an insulated jumper wire with both ends stripped.

- Disconnect cad cell leads from F-F terminals.
- Reset safety switch and set thermostat to call for heat. Burner should start.
- Within safety switch timing, jumper F-F terminals with insulated jumper wire. Burner should continue to run.
- After safety switch timing, remove jumper. Burner should shut down in safety switch timing.
- If operation is not as described, replace oil primary control.

### Check Cad Cell

- Disconnect power at system switch, circuit breaker or fuse.
- Clean cell face with soft cloth.
- Make sure cell is seated securely in socket. Be careful not to disturb socket position.
- Reconnect cad cell leads to F-F terminals.
- Reset safety switch, turn on power and set thermostat to call for heat.
- If burner does not operate, or if safety switch trips, replace cad cell. Order part no. 130367.

### Trip Safety Switch Before Performing Burner Maintenance

### CAUTION

Tripping the safety switch shuts down the burner but does not disconnect the power supply. Turn off power at system switch or circuit breaker before servicing the control system, burner motor, oil valve or ignition to avoid electric shock.

To trip the safety switch, move the safety switch lever down until the red reset button pops out and the indicator light comes on. See Fig. 4. Burner will not operate until safety switch is reset by pushing in the red reset button.

## CHECKOUT

### Start System

### WARNING

#### Fire hazard.

Can cause severe burns. Make sure combustion chamber is free of oil or oil vapor before starting system.

- Push in and release red reset button.
- Open hand valve in oil supply line.
- Make sure system is powered. Check circuit breaker or fuse and close system switch, if provided.
- Set thermostat to call for heat.
- Burner should light and operate until call for heat ends.

### Check Safety Features

Simulate flame failure:

- Follow starting procedure to turn on burner.
- Close hand valve in oil supply line.
- Safety switch should lock out approximately in safety switch timing indicated on label. Indicator light should come on. Ignition and motor should stop and oil valve should close.

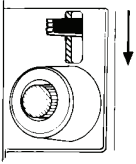
Simulate ignition failure:

- Follow starting procedure to turn on burner, except do not open oil supply hand valve.
- Safety switch should lock out in safety switch timing (see label). Indicator light should come on. Ignition and motor should stop and oil valve should close.

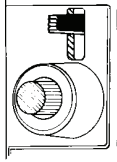
Simulate power failure:

- Follow starting procedure to turn on burner.
- With burner running, trip circuit breaker or remove fuse to turn off power to the system.
- Burner should stop.

PUSH LEVER DOWN  
TO TRIP SAFETY SWITCH



WHEN SAFETY SWITCH TRIPS  
• RESET BUTTON POPS OUT  
• INDICATOR LIGHT COMES ON



13,042A

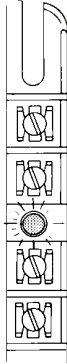


Fig. 4. Move lever down to trip safety switch.



Resideo Technologies, Inc.  
1985 Douglas Drive North, Golden Valley, MN 55422  
1-800-468-1502

www.resideo.com 69-0617EF-01 M.S. 09-20 | Printed in United States



# RÉGULATEUR PRIMAIRE POUR BRÛLEUR AU MAZOUT R8184G

## NOTICE D'INSTALLATION

### APPLICATION

Le régulateur primaire à allumage intermittent commande les brûleurs au mazout, les vannes à mazout (s'il y a lieu) et les transformateurs d'allumage en réponse à une demande de chaleur du thermostat. À l'aide d'un détecteur de flamme à cellule photoconductrice C554, le R8184 surveille la flamme du brûleur et arrête le système sur extinction de la flamme ou sur extinction de la flamme pendant le cycle de fonctionnement. Un voyant à DEL sur le bornier s'allume lorsque l'interrupteur de sécurité s'ouvre pour indiquer un arrêt de sécurité. Le bouton de réarmement sert à réactionner l'interrupteur de sécurité après le verrouillage.

Pour faciliter la maintenance du système, l'interrupteur de sécurité peut être ouvert manuellement à l'aide du levier à l'avant du régulateur. Les thermostats à horloge qui alimentent l'horloge au moyen du transformateur du régulateur primaire prendront du retard pendant le verrouillage, à moins que des piles de secours ne soient installées.

Le R8184G est un composant certifié UL qui répond aux exigences de leur test d'inflammabilité pour un boîtier final.

### INSTALLATION

#### Pour Installer Cet Appareil...

1. Lire attentivement les instructions. Le fait de ne pas les suivre risque d'endommager le produit ou de constituer un danger.
2. Vérifier les caractéristiques spécifiées dans les instructions et indiquées sur le produit, et s'assurer que celui-ci correspond bien à l'application prévue.
3. L'installateur doit être un technicien d'expérience ayant reçu une formation pertinente.
4. Une fois l'installation terminée, vérifier le fonctionnement du produit comme indiqué aux présentes instructions.



### MISE EN GARDE

#### **Danger de décharge électrique.**

Couper l'alimentation avant l'installation afin d'éviter tout choc électrique ou tout dommage à l'équipement.

S'assurer que la chambre de combustion est exempte de mazout ou de vapeur avant de mettre le système en marche.

### Emplacement

L'appareil peut être installé sur une boîte de jonction de 4 x 4 po, directement sur le brûleur ou à l'intérieur du coffret. Dans le cas d'un remplacement, l'installer au même endroit que l'ancien régulateur. Les raccordements tension secteur doivent être à l'intérieur d'un boîtier comme une boîte de jonction ou le compartiment de câblage de l'appareil.

S'assurer que les températures de service à l'endroit choisi se situeront entre -40 ° et 54 °C (-40 ° et 130 °F).

### Raccordement et Installation

Le câblage doit être conforme aux codes et règlements locaux.

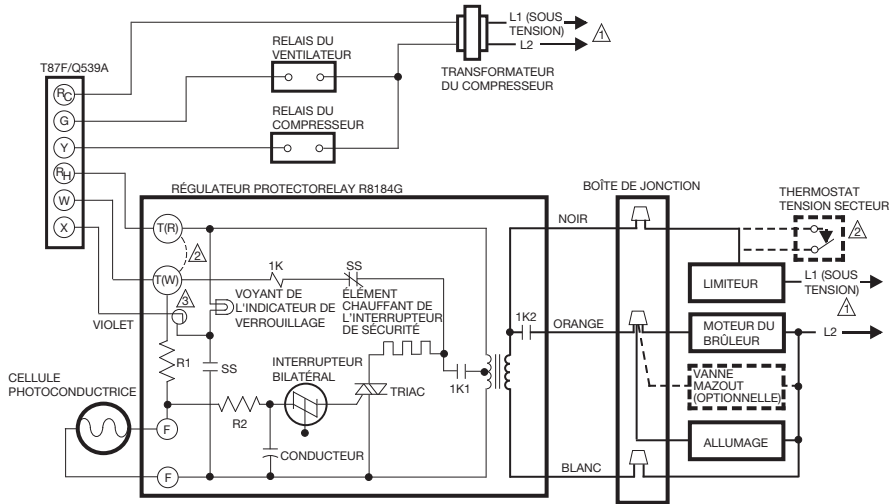
Avant d'installer le régulateur, effectuer les raccordements tension secteur comme l'indique la Fig. 3. Épissier les conducteurs munis de connecteurs non soudés. Ne pas dépasser les charges nominales indiquées sur l'étiquette de l'appareil.

Si les conducteurs des cellules photoconductrices sont insérés avec les fils tension secteur, percer l'ouverture prédéfinie au bas du bornier basse tension et y insérer les conducteurs de la cellule photoconductrice.

S'il y a lieu, utiliser le régulateur comme gabarit pour marquer et percer de nouveaux trous de fixation. L'installer à l'aide des vis no 6 (se les procurer sur place).

Après l'installation, effectuer les raccordements faible tension aux bornes à vis. Voir Fig. 3. Raccorder les conducteurs des cellules photoconductrices aux bornes F-F et les conducteurs du thermostat aux bornes T-T. Voir Fig. 1.

# RÉGULATEUR PRIMAIRE POUR BRÛLEUR AU MAZOUT R8184G



- ⚠ ALIMENTATION. FOURNI, AU BESOIN, UN DISPOSITIF DE COUPE ET UNE PROTECTION CONTRE LES SURCHARGES.
- ⚠ POUR COMBINER LE R8184 À UN RÉGULATEUR TENSION SECTEUR, RACCORDER PAR CAVALIER LES BORNES T-T ET BRANCHER LE THERMOSTAT TENSION SECTEUR EN SÉRIE AVEC LE LIMITEUR.
- ⚠ RETIRER LE BOUCHON ET ACHÉMINER LE FIL VIOLET DANS LE TROU SITUÉ À L'INTÉRIEUR DE LA BASE DU R8184.

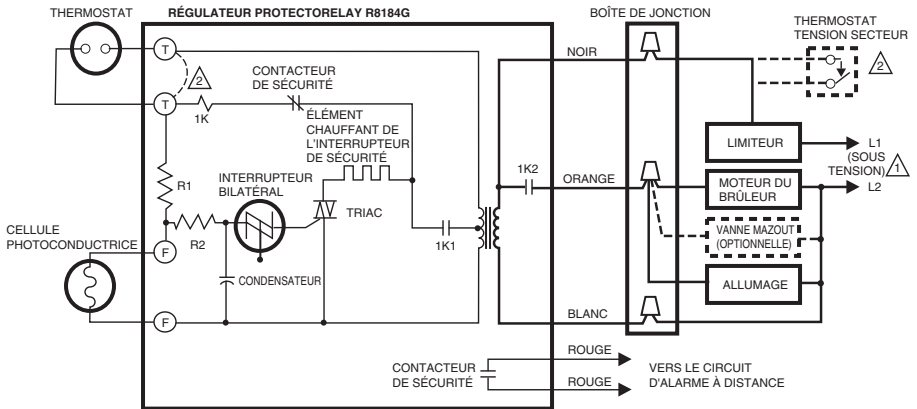
MF718A

**Fig. 1. Schéma de raccordement type du R8184G avec voyant.**

Les relais de protection R8184G4082 (45 s) et R8184G4090 (15 s) sont équipés de contacts secs pour une alarme à distance. Lorsque le contacteur de sécurité

s'ouvre, les contacts de l'alarme se ferment pour sonner l'alarme. Valeurs nominales des contacts d'alarme : 25 VA à 24 V, 50/60 Hz.

Câblez le circuit de commande comme indiqué à la Fig. 2.



- ⚠ ALIMENTATION. FOURNI, AU BESOIN, UN DISPOSITIF DE COUPE ET UNE PROTECTION CONTRE LES SURCHARGES.
- ⚠ POUR COMBINER LE R8184 À UN RÉGULATEUR TENSION SECTEUR, RACCORDER PAR CAVALIER LES BORNES T-T ET BRANCHER LE THERMOSTAT TENSION SECTEUR EN SÉRIE AVEC LE LIMITEUR.

MF5172A

**Fig. 2. Branchement standard pour relais R8184G4082 et R8184G4090.**

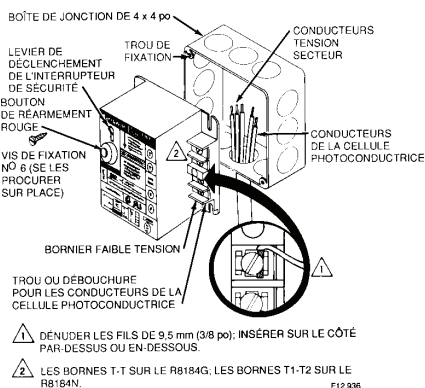


Fig. 3. Installer le régulateur après avoir raccordé les conducteurs tension secteur.

Simuler une défectuosité de l'allumage :

1. Suivre les instructions pour la mise en marche du brûleur. Toutefois, ne pas ouvrir le robinet d'alimentation en mazout.
2. L'interrupteur de sécurité devrait verrouiller le système selon la temporisation indiquée sur l'étiquette. Le voyant devrait s'allumer. L'allumage et le moteur devraient s'arrêter et la vanne à mazout devrait se fermer.

Simuler une panne de courant :

1. Suivre les instructions pour la mise en marche du brûleur.
2. Pendant que le brûleur fonctionne, déclencher le disjoncteur ou retirer le fusible pour mettre le système hors tension.
3. Le brûleur devrait s'arrêter.
4. Rétablir l'alimentation. Le brûleur devrait se remettre en marche. Si le système ne fonctionne pas comme il est décrit, procéder à la vérification.

## VÉRIFICATION ET MAINTENANCE

### IMPORTANT

Ce régulateur ne contient aucun composant qui peut être remplacé en clientèle. Ne pas démonter le régulateur. Remplacer le régulateur en entier si le fonctionnement est différent de celui.

### Étapes Préliminaires

1. Vérifier les raccordements et l'alimentation. S'assurer que le régulateur, le moteur du brûleur et le transformateur d'allumage sont alimentés.
2. S'assurer que le limiteur est fermé.

### Vérification du Relais du Régulateur Primaire Pour Brûleur au Mazout

REMARQUE : vous aurez besoin d'un cavalier isolé avec les deux extrémités dénudées.

1. Déconnecter les conducteurs de la cellule photoconductrice des bornes F-F.
2. Réarmer l'interrupteur de sécurité et régler le thermostat pour qu'il y ait un appel de chaleur. Le brûleur devrait se mettre en marche.
3. Pendant la temporisation de l'interrupteur de sécurité, raccorder les bornes F-F au moyen d'un fil d'un cavalier isolé. Le brûleur devrait continuer à fonctionner.
4. Après la temporisation de l'interrupteur de sécurité, retirer le cavalier. Le brûleur devrait s'arrêter pendant la temporisation de l'interrupteur de sécurité.
5. Si le fonctionnement n'est pas comme il est décrit, remplacer le régulateur primaire pour brûleur à mazout.

### Vérification de la Cellule Photoconductrice

1. Couper l'alimentation à l'interrupteur du système, au disjoncteur ou au fusible.
2. Nettoyer l'avant de la cellule avec un chiffon doux.

## VÉRIFICATION

### Mise en Marche du Système

### ⚠ AVERTISSEMENT

#### Danger d'incendie.

Peut causer des brûlures graves. S'assurer que la chambre de combustion est exempte de mazout ou de vapeur de mazout avant de mettre le système en marche.

1. Appuyer sur le bouton de réarmement rouge et le relâcher.
2. Ouvrir le robinet de la conduite d'alimentation en mazout.
3. S'assurer que le système est sous tension. Vérifier le disjoncteur ou le fusible et fermer l'interrupteur du système, s'il y a lieu.
4. Régler le thermostat pour qu'il y ait un appel de chaleur.
5. Le brûleur devrait se mettre en marche jusqu'à ce que l'appel de chaleur soit terminé.

### Vérification des Dispositifs de Sécurité

Simuler une extinction de la flamme :

1. Suivre les instructions pour la mise en marche du brûleur.
2. Fermer le robinet de la conduite d'alimentation en mazout.
3. L'interrupteur de sécurité devrait verrouiller le système selon la temporisation indiquée sur l'étiquette. Le voyant devrait s'allumer. L'allumage et le moteur devraient s'arrêter et la vanne à mazout devrait se fermer.

3. S'assurer que la cellule est bien logée dans la douille. Faire attention de ne pas déplacer le support.
4. Rebrancher les conducteurs de la cellule photoconductrice aux bornes F-F.
5. Réarmer l'interrupteur de sécurité, mettre le système sous tension et régler le thermostat pour qu'il y ait un appel de chaleur.
6. Si le brûleur ne fonctionne pas, ou si l'interrupteur de sécurité bascule, remplacer la cellule photoconductrice. Commander la pièce no 130367.

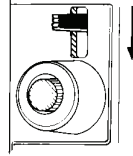
## Déclencher l'Interrupteur de Sécurité Avant d'Effectuer la Maintenance du Brûleur

### ! MISE EN GARDE

Le déclenchement de l'interrupteur de sécurité provoque la fermeture du brûleur sans couper l'alimentation. Couper l'alimentation à l'interrupteur du système ou au disjoncteur avant d'assurer la maintenance du système, du moteur du brûleur, de la vanne à mazout ou de l'allumage pour éviter tout choc électrique.

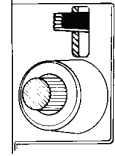
Pour déclencher l'interrupteur de sécurité, abaisser le levier jusqu'à ce que le bouton de réarmement ressorte et que le voyant s'allume. Voir Fig. 4. Le brûleur ne fonctionnera pas jusqu'à ce que l'interrupteur de sécurité soit réarmé en appuyant sur le bouton rouge.

ABAISSER LE LEVIER DE MANIÈRE À DÉCLENCHER L'INTERRUPTEUR DE SÉCURITÉ.



LORSQUE L'INTERRUPTEUR DE SÉCURITÉ SE DÉCLENCHE :

- LE BOUTON DE RÉINITIALISATION RESSORT;
- LE TÉMOIN LUMINEUX S'ALLUME.



13,042A

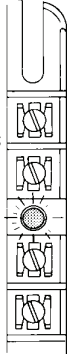


Fig. 4. Abaisser le levier de manière à déclencher l'interrupteur de sécurité.



Resideo Technologies, Inc.  
1985 Douglas Drive North, Golden Valley, MN 55422  
1-800-468-1502  
69-0617EF-01 M.S. 09-20 | Imprimé aux États-Unis

www.resideo.com